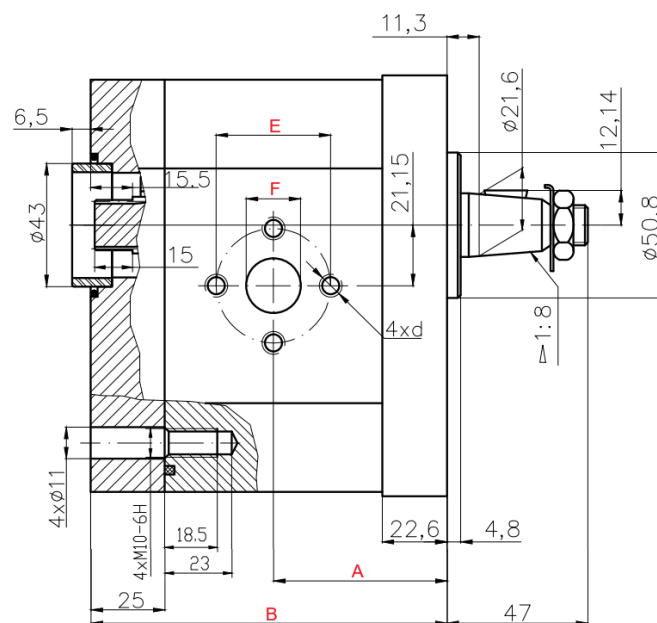
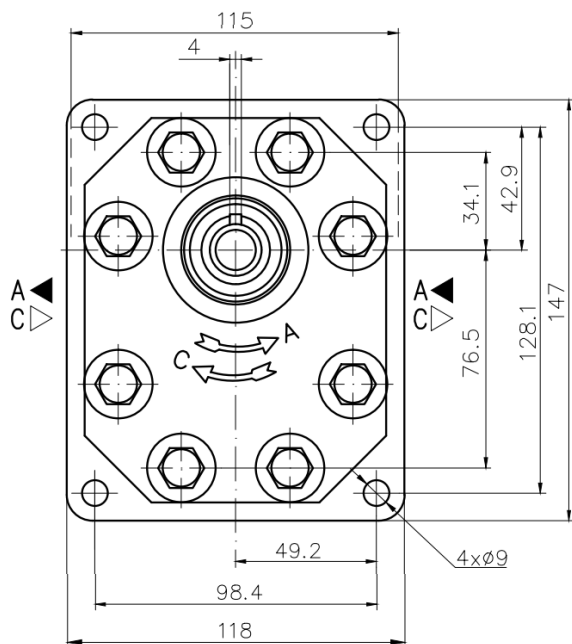


DATASHEET - DIMENSIONS



Volume	Flow (L/min)		Working pressure (bar)	max. revolution (rpm)	Suction flange			Pressure flange				
	at 1500 rpm	max.			A (mm)	B (mm)	E (mm)	F (mm)	d	E (mm)	F (mm)	d
36 cc	51,3	95,8	250	2800	68	138,5	51	27	M10	40	19	M8
42 cc	59,9	99,8		2300	70,8	144						
46 cc	65,6	100,5	230	72,7	147,8							
50 cc	71,3	99,8	200	74,5	151,4							